


แผ่นกันห้องสัมภาระท้ายรถ

คู่มือการใช้งาน

ขอบคุณที่ท่านเลือกซื้ออุปกรณ์เสริมของฮอนด้า โปรดอ่านคู่มือผู้ใช้งานให้ละเอียดก่อนการใช้งานอุปกรณ์เสริม และควรเก็บคู่มือเล่มนี้ไว้ในกล่องเก็บของด้านหลังรถ เพื่อใช้อ้างอิงข้อมูล

- ผลิตภัณฑ์นี้ได้รับการออกแบบมาเพื่อใช้กับรถยนต์ฮอนด้าเท่านั้น ฮอนด้าจะไม่รับผิดชอบต่อความเสียหายใดๆที่เกิดจากการใช้งานผลิตภัณฑ์ผิดวัตถุประสงค์
- โปรดตระหนักว่าคู่มือผู้ใช้งานเป็นส่วนหนึ่งของรถยนต์ จึงควรเก็บคู่มือไว้ในรถตลอดเวลา และคู่มือจะต้องอยู่กับตัวรถเมื่อจำหน่ายรถ

ข้อความสำคัญ

- ในคู่มือเล่มนี้มีข้อความสำคัญที่เกี่ยวข้องกับความปลอดภัยจำนวนมาก ซึ่งท่านควร จะให้ความสนใจต่อคำเตือนทั้งหมดที่มีเครื่องหมายเตือน  นำหน้าข้อความเพื่อ ความปลอดภัยของท่านและบุคคลอื่นหากไม่ปฏิบัติตามคำเตือนในคู่มือเล่มนี้ อาจเกิดการบาดเจ็บสาหัส หรือ เกิดอุบัติเหตุขึ้นได้

อันตราย

- อาจบาดเจ็บสาหัส หรือเสียชีวิตหากไม่ปฏิบัติตาม

คำเตือน

- มีโอกาสสูงที่จะบาดเจ็บสาหัส หรือเสียชีวิตหากไม่ปฏิบัติตาม

ข้อควรระวัง

- มีโอกาสได้รับบาดเจ็บหากไม่ปฏิบัติตาม

เครื่องหมาย

- เครื่องหมายต่อไปนี้จะใช้นำหน้าคำแนะนำ หรือข้อมูลที่เป็นประโยชน์

คำแนะนำ

- ให้คำแนะนำเพื่อหลีกเลี่ยงความเสียหายต่อผลิตภัณฑ์
- ให้คำแนะนำเพื่อรับมือกับสถานการณ์ฉุกเฉิน

ข้อมูล

ให้ข้อมูลหรือคำแนะนำที่มีประโยชน์ที่จำเป็นต้องปฏิบัติตามในการใช้ผลิตภัณฑ์

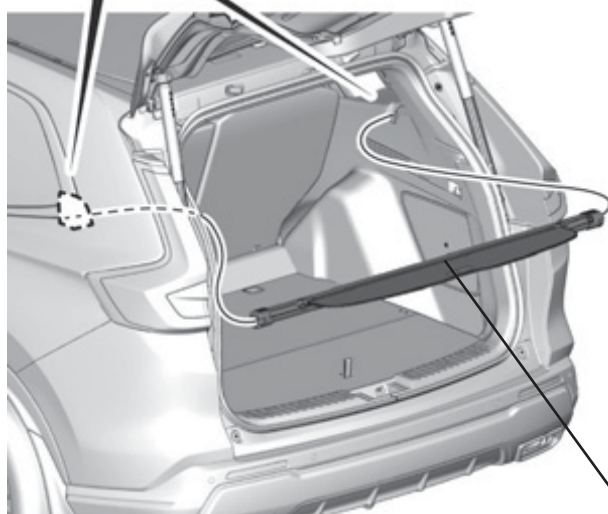
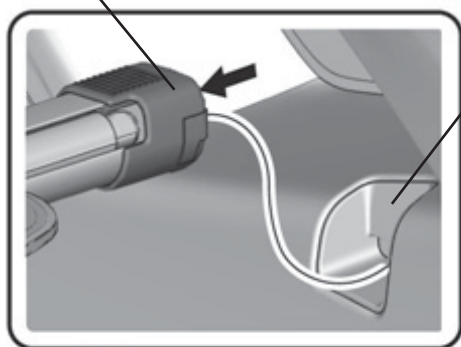
วิธีการใช้แผ่นกันห้องสัมภาระ

■ การติดตั้ง

ดันปลอกกันห้องสัมภาระด้านใดด้านหนึ่งเข้าด้านในแล้วใส่ลงในร่องของฝากระโปรงท้าย

ปลอกแผ่นกันห้องสัมภาระ

ร่องฝากระโปรงท้าย 2 จุด



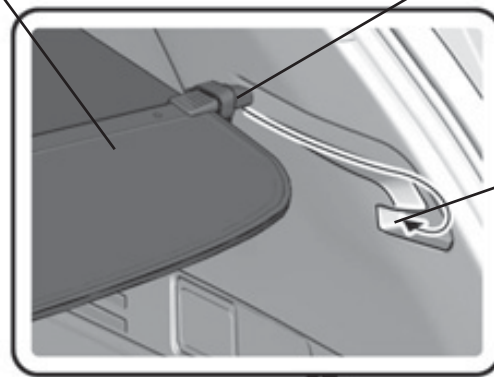
แผ่นกันห้องสัมภาระ

■ การดึงออก

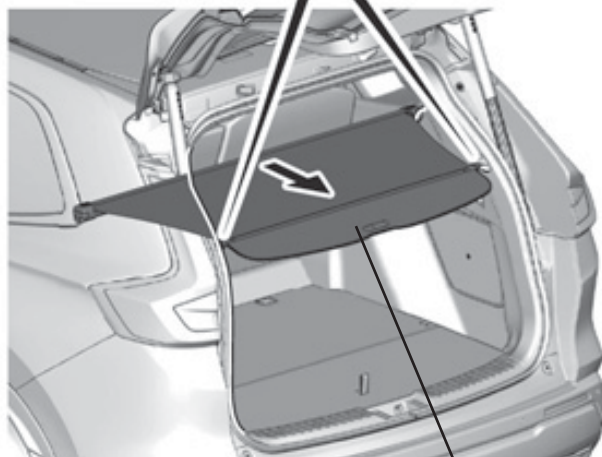
ยกที่จับตรงกลางของแผ่นกันห้องสัมภาระขึ้นเล็กน้อยเพื่อปลดสลักแต่ละด้าน จากนั้นดึงแผ่นกันห้องสัมภาระไปทางด้านหลังแล้วยึดสลักเข้ากับขอเกี่ยวของร่องฝากระโปรงท้ายทั้งสองด้าน

แผ่นกันห้องสัมภาระ

สลักยึด 2 จุด



ขอเกี่ยว 2 จุด



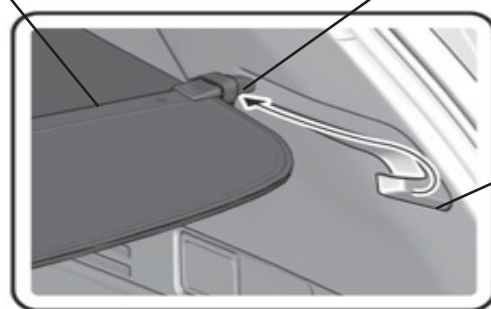
ที่จับ

■ การดึงกลับ

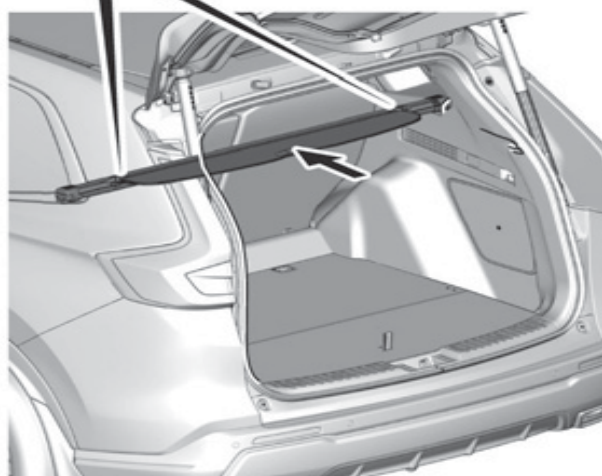
เลื่อนสลักยึดออกจากขอเกี่ยว แล้วค่อยหมุนกลับจนสุด

แผ่นกันห้องสัมภาระ

สลักยึด 2 จุด



ขอเกี่ยว 2 จุด

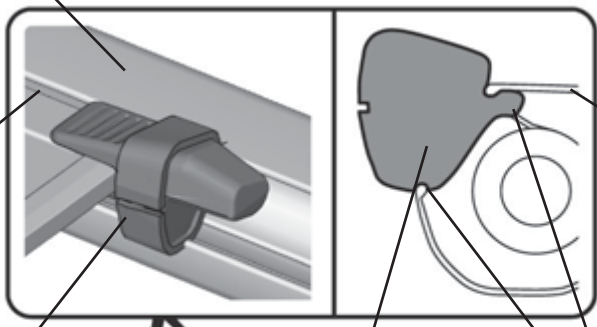


◆ ข้อมูล

ตรวจสอบให้แน่ใจว่าสลักยึดแต่ละจุดถูกติดตั้งอยู่ในร่องตามลำดับเมื่อคุณดึงแผ่นกันห้องสัมภาระออก หากไม่ได้ติดตั้งไว้ในร่องสลักยึดอาจจะสันเมื่อสัมผัสกับพื้นผิวโดยรอบ

ปลดออกแผ่นกันห้องสัมภาระ

<ภาพตัดขวาง>



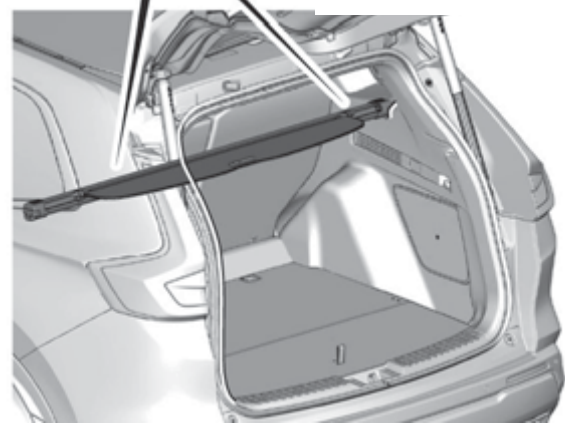
ร่อง

ปลดออกแผ่นกันห้องสัมภาระ

สลักยึด

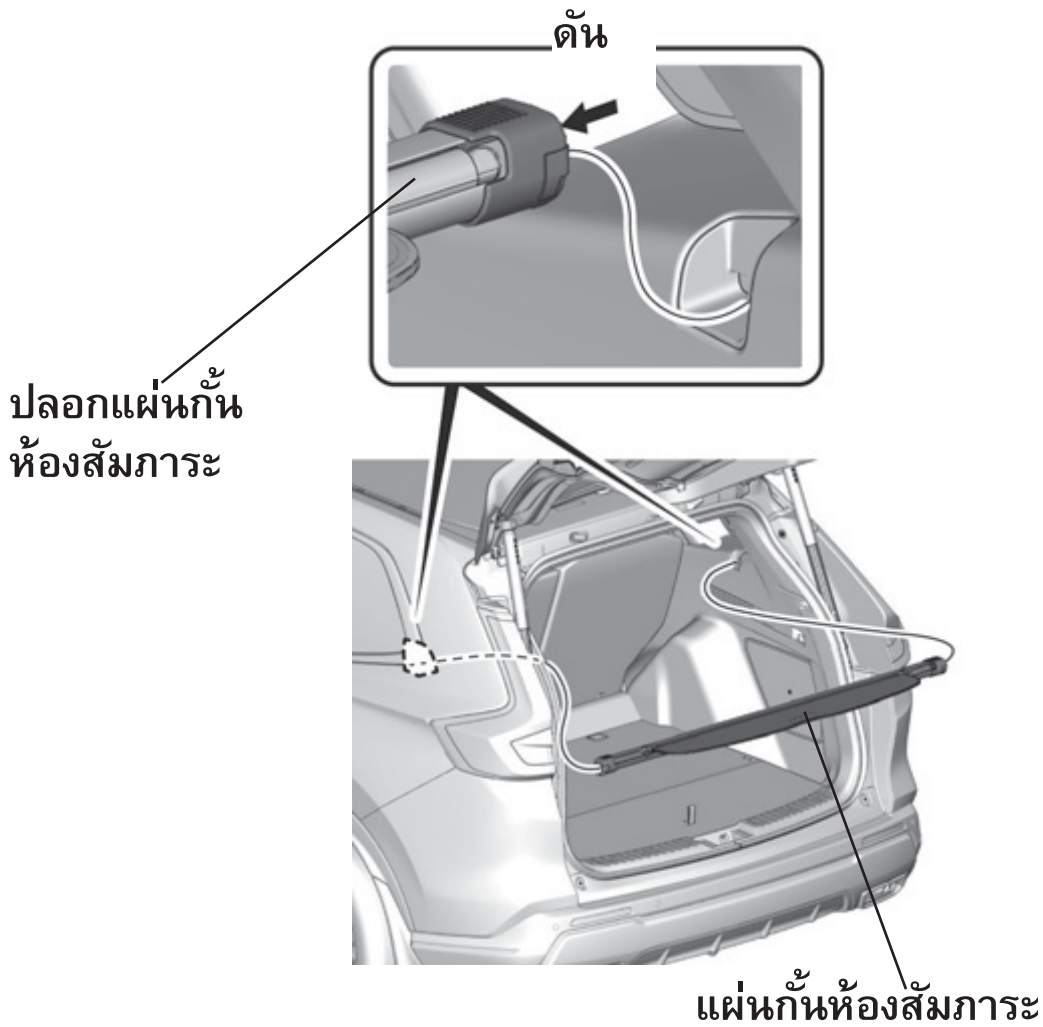
ตำแหน่งที่ถูกต้อง

สลักยึด 2 จุด



■ การถอดออก

ดัดปลอกแผ่นกันห้องสัมภาระด้านใดด้านหนึ่งเข้าด้านในจากนั้นยกออกจากตำแหน่ง



■ เพื่อป้องกันความเสียหายแผ่นกันห้องสัมภาระ

คำแนะนำ

- ห้ามวางสิ่งของไว้บนแผ่นกันห้องสัมภาระ
- ห้ามวางน้ำหนักไว้บนแผ่นกันห้องสัมภาระ




TONNEAU COVER

OWNER'S MANUAL

Thank you for purchasing this Honda accessory. Please read this Owner's Manual carefully before using this accessory, and keep this manual in the glove box for future reference.

- **This product is designed to be used exclusively on Honda cars. Honda is not responsible if the unit is used for any other intended purpose.**
- **The Owner's Manual should be considered a permanent part of your vehicle. It should remain with the vehicle at all times and stay with the vehicle if it is sold.**

SPECIAL MESSAGES

- We provide many important safety messages in this manual. For your safety and safety of others, pay special attention to all warnings preceded by this alert symbol . Failure to follow the warnings contained in this manual can result in serious injury or accident.



DANGER

- Indicates that severe personal injury or death will result if instructions are not followed.



WARNING

- Indicates a strong possibility that serious injury or death may result if instructions are not followed.



CAUTION

- Indicates a possibility that personal injury may result if instructions are not followed.

OTHER SYMBOLS

- If instructions are preceded by the following symbols, they will give helpful advice or information.



ADVICE

- Gives advice to prevent damage to the product.
- Gives advice to handle emergency situation.



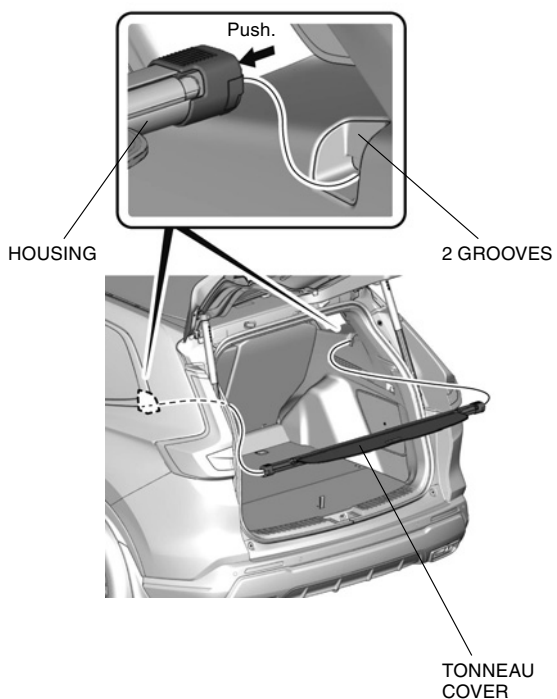
INFORMATION

Gives helpful information or instructions to be followed in using the product.

HOW TO USE THE TONNEAU COVER

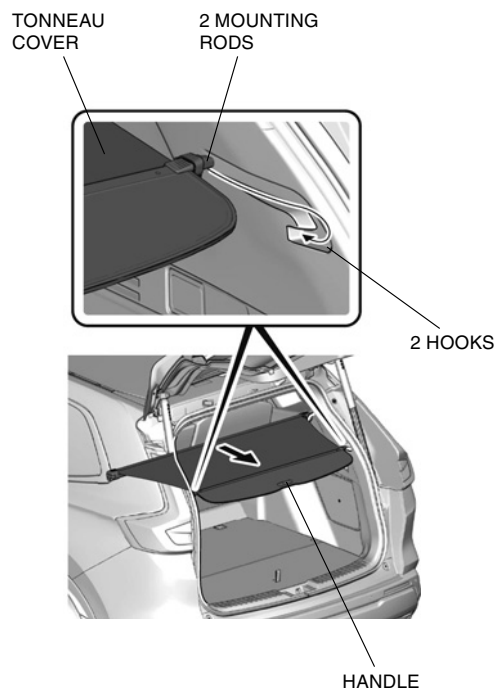
■ TO INSTALL

Push either end of the housing inward, then set it in the grooves at both sides of the tailgate opening.



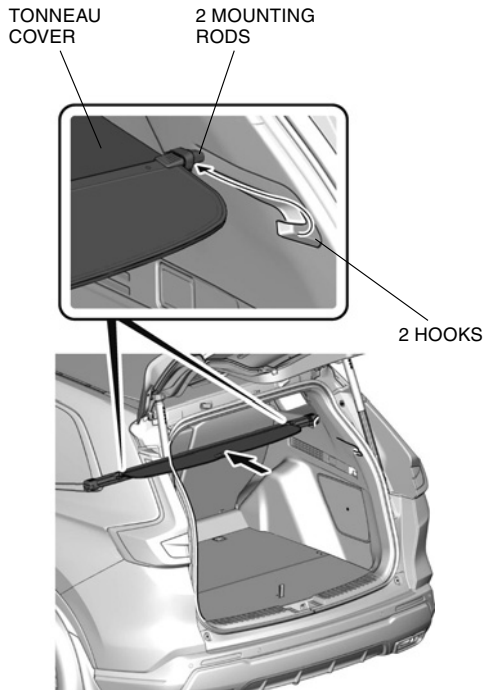
■ TO EXTEND

Slightly lift up on the handle at the center edge of the tonneau cover to unhook each end, then pull the tonneau cover rearward and clip the mounting rods in the hooks at both sides of the tailgate opening.



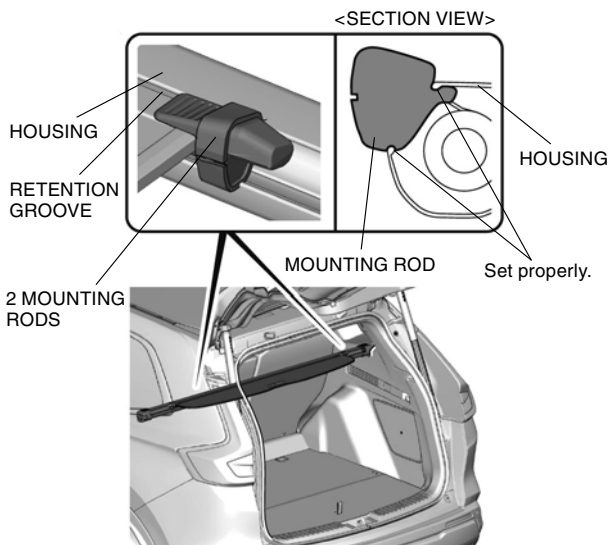
■ TO RETRACT

Slip the mounting rods out of the hooks, then slowly roll it back until it is completely retracted.



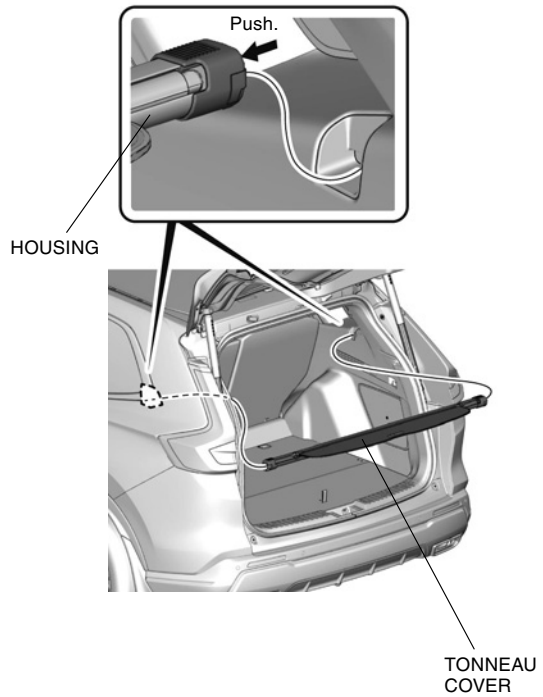
■ INFORMATION

Be sure that each mounting rod sets in its respective retention groove when you retract the tonneau cover. If they are not set in the grooves, the mounting rods may rattle as they contact the surrounding surfaces.



■ TO REMOVE

Push either end of the housing inward, then lift it out of its position.



■ TO PREVENT TONNEAU COVER DAMAGE

🚗 ADVICE

- Do not place items on the tonneau cover.
- Do not put weight on the tonneau cover.